

騒音低減を考慮した 駅高架下天井の耐震改修工法

Seismic Reinforcement Method for Ceiling of Elevated Station
Considering Noise Reduction

概要

駅は不特定多数の方が利用するため、駅高架下空間の耐震安全性を確保しつつ、快適性を向上させることは重要です。本展示では、鋼管による耐震改修工法と、パッキンによる騒音低減対策工法を組合せ、騒音低減を考慮した耐震改修工法について紹介します。

特徴

■耐震改修

- 鋼管（角パイプ）中空部に吊りボルトを通し、鋼管の下端をナットで締付けて、鋼管を高架橋に押し付ける工法です。
- 設備配管等の空間を確保しつつ耐震

改修が可能です。また、施工が容易で汎用材を用いるため、コストが従来工法に比べて半分以下です。

■騒音対策

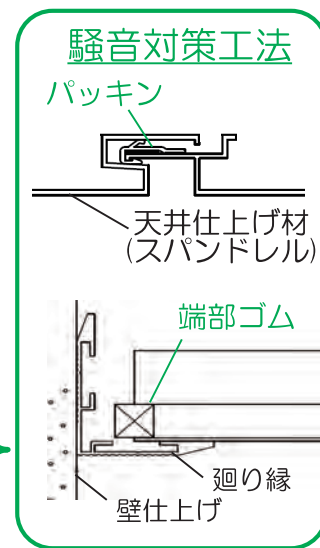
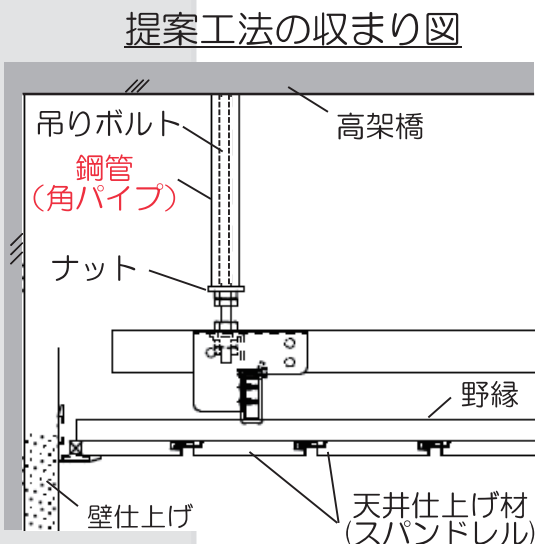
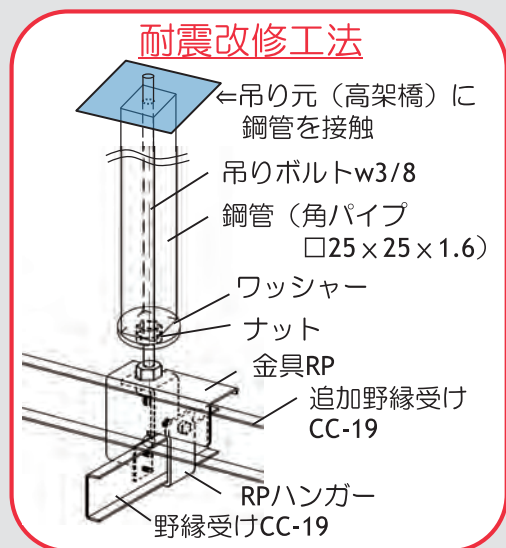
- パッキンによる騒音対策は、天井仕上げ面を対策することから耐震改修工法との両立が可能です。また、騒音低減効果は従来工法と同程度です。

用途

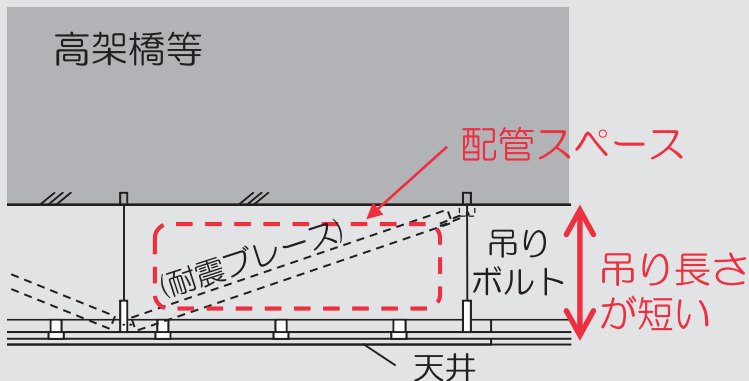
- 設備配管が多く耐震ブレースを設置できない天井への耐震改修
- 耐震改修を実施する天井の騒音対策
なお、騒音対策単独での適用も可能です。

特許出願中

騒音低減を考慮した耐震改修工法の概要



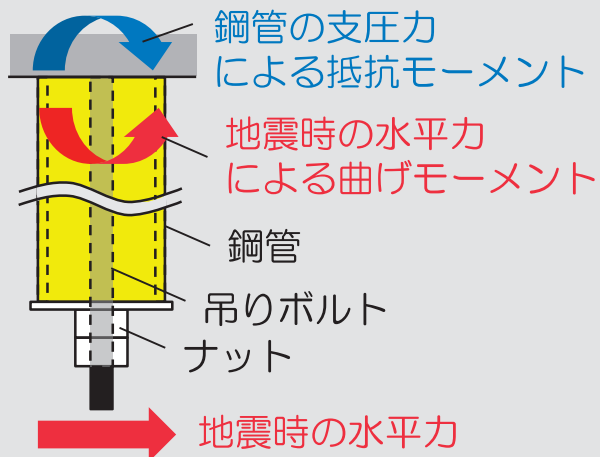
高架下天井の耐震改修および騒音対策の課題



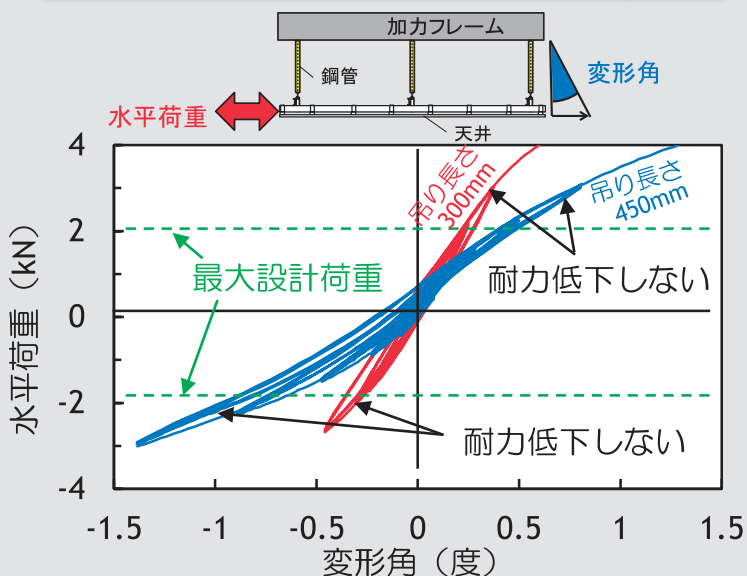
- 耐震ブレースの取付け角度が適用範囲外
- 天井裏空間を塞ぐ対策が困難
- 下地が溝形鋼等では施工難・高価

天井裏空間の確保しつつ安価な耐震改修工法（鋼管補強）を開発

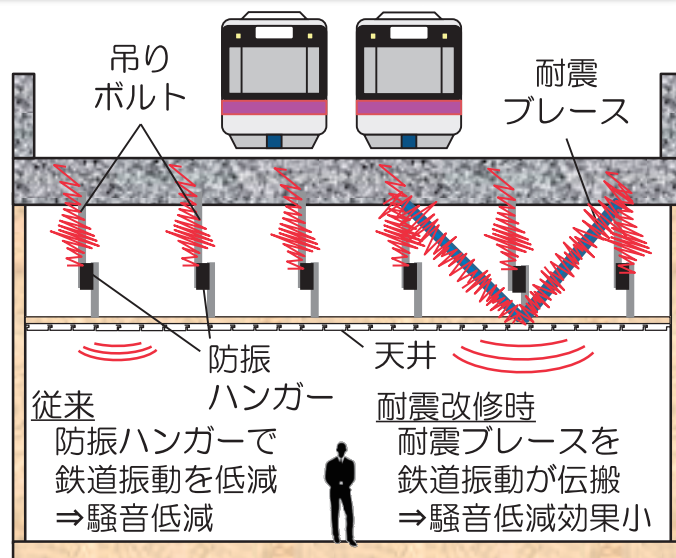
鋼管による地震抵抗イメージ



構造実験結果



本工法は最大設計荷重を超える繰り返し荷重に対しても十分な耐震性能がある



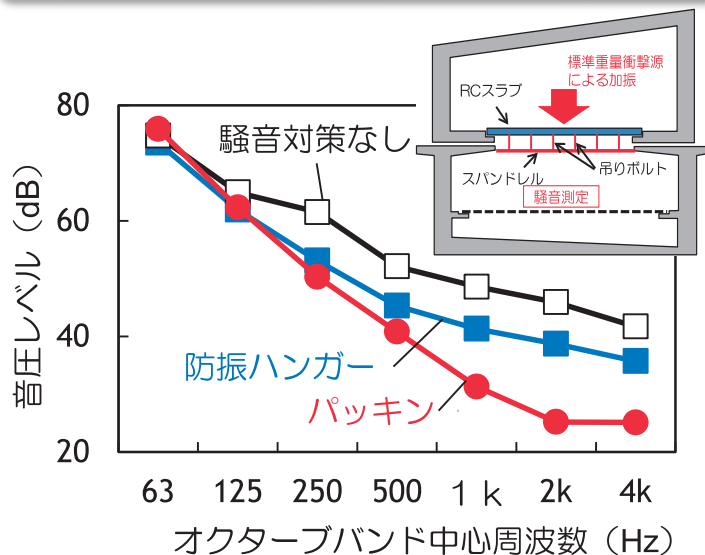
耐震改修と両立可能な列車騒音対策（パッキン）の効果を検証

パッキンによる騒音低減



天井仕上げ材の嵌合部の隙間をパッキンで塞ぎ、隙間から伝搬する騒音を低減

音響実験結果



防振ハンガーと同程度の騒音低減効果がある