

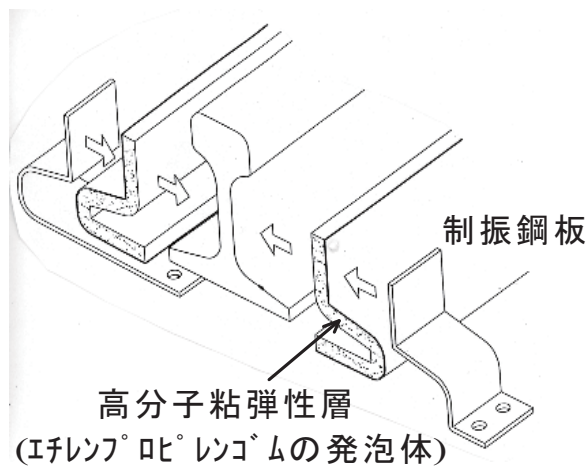
レール防音材

【概要】

振動減衰性能を有する高分子粘弾性層－エチレンプロピレンゴム (EPDM) の発泡体－に制振鋼板を積層したレール防音材を開発しました。営業線における試験により、同材料の効果(レール近傍音に関して3dB程度低下)を確認しました。

【特徴】

- ・ 防音壁の設置等の従来の対策より施工が簡便です。
- ・ 軌道保守にも対応した構造を有します。
(容易に着脱できる, 敷設時にマルタイが通過できる, etc.)
- ・ レールからの放射音を低減する効果を有します。
(営業線においてレール近傍音が3dB程度低下)



レール防音材の構造



敷設状況

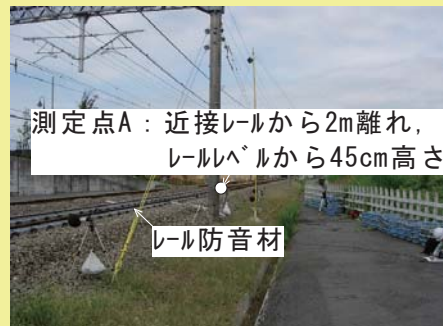
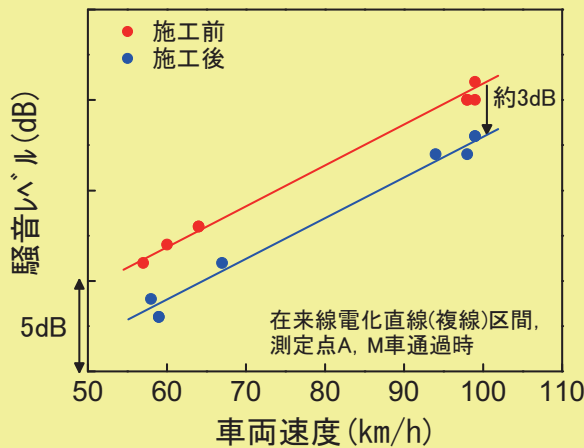
【展開】

- ・ スラブ軌道、有道床の両区間で適用可能です。
- ・ 鋼鉄道橋において桁に対する対策(制振材貼付等)と併用することにより、明確な騒音低減効果を得ることが期待されます。
- ・ 高速区間での適用も期待されます。

レール防音材の耐久性・実用性評価

項目		評価結果
材料の 耐久性	制振鋼板	屋外において長期の使用実績を有する
	高分子 粘弾性材	熱老化試験(100℃・最大720時間) 等の促進劣化試験で耐久性を確認
レールに対する影響		車両基地等で暴露試験を実施、 敷設によりレールにおいて錆びの成長が 促進されるなどの異常がないことを確認
軌道保守に対する影響		・マルタイが通過可能な形状 ・レール削正作業後も延焼等異常がない ことを確認

レール防音材の効果



レール防音材の敷設により、レール近傍音が3dB程度低下
することを確認(在来線有道床直線区間)

特許：2004-180099号等、
本材料の開発はニチアス(株)との共同研究により実施しています。