

脱線しにくい台車

Bogie for Reducing Risk of Derailment

概要

乗り上がり脱線を防止する取り組みとして、先行開発した輪重減少抑制台車とアシスト操舵システムを組み合わせることにより、輪重減少の抑制と横圧の低減を同時に実現可能な、脱線しにくい台車を開発しました。ここでは、鉄道試験線で実施した走行試験により明らかになった、脱線しにくい台車の台車性能について紹介します。

特徴

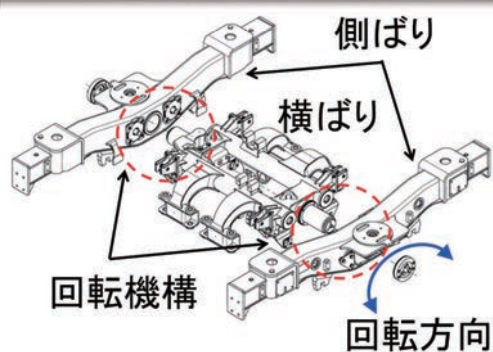
- 側ばりと横ばりが回転機構により接合された台車枠により、軌道の平面性変位に追従し、輪重減少を抑制します。
- 軸箱体に組み込んだ操舵アクチュエータにより、曲線に応じ輪軸を操舵し、横圧を低減します。
- 半径160m、カント107mm、の急曲線部における脱線係数(脱線に対する安全性の指標)を、一般的な構造の台車に比べ、約60%改善します※1。
- 振動乗り心地や走行安定性能は、一般的な構造の台車と同程度の性能を実現しています※1,2。
- フランジきしり音の低減や、車輪とレールの摩耗を抑制する効果があります※1,3。
- 一般的な構造の台車と同程度の検査周期による運用を目指しています。

※1. MIHARA試験センターでの走行試験結果による
※2. 鉄道総研 車両試験台での転走試験結果による
※3. 数値シミュレーションを用いた検討結果による

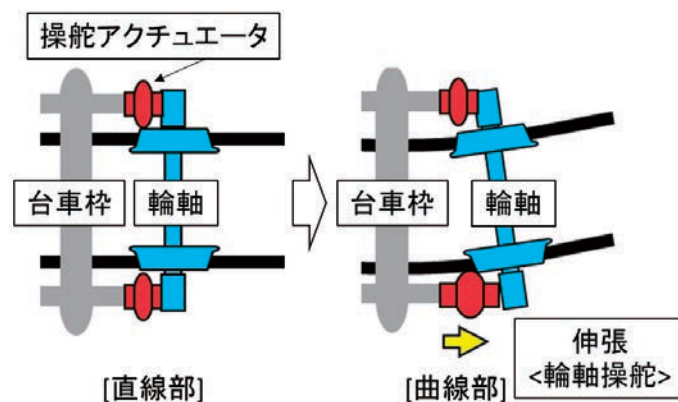
■脱線しにくい台車



■輪重減少を抑制する技術 — 回転機構を有する台車枠 —



■横圧を低減する技術 — 輪軸を操舵する機構 —



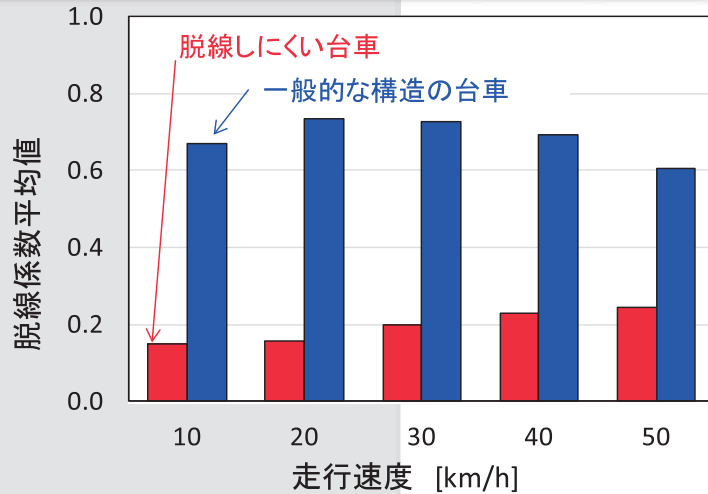
(本研究の一部は国土交通省の鉄道技術開発費補助金を受けて実施しました。)

特許出願中

用途

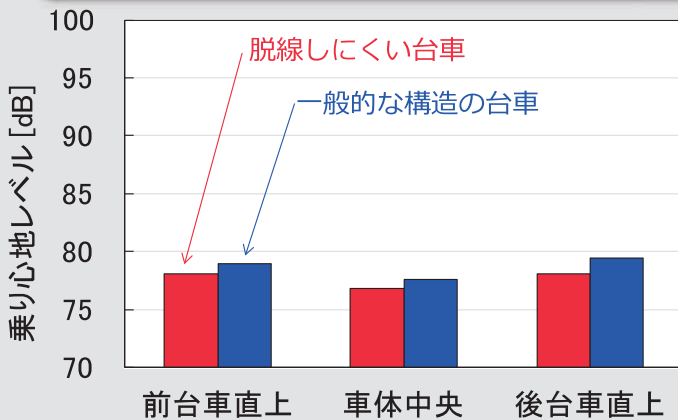
- 輪重減少抑制および横圧低減、目的に応じた脱線防止技術を採用し、乗り上がり脱線のリスクを低減できます。

■ 曲線部における脱線係数の改善効果



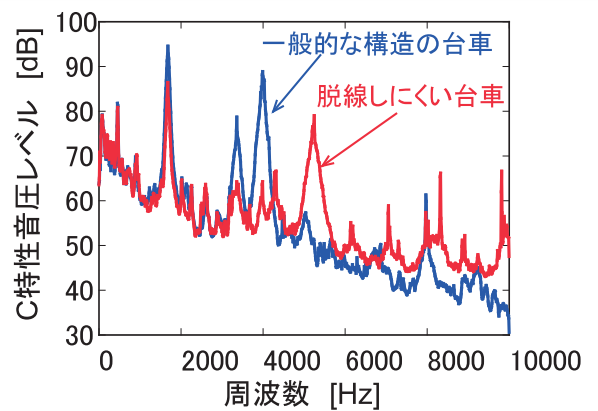
鉄道試験線での性能調査試験結果
(MIHARA試験センター 曲線半径160m, カント107mm)

■ 振動乗り心地の比較



鉄道試験線での性能調査試験結果
(MIHARA試験センター 周回走行時 上下方向)

■ フランジきしり音の低減効果



鉄道試験線での性能調査試験結果
(MIHARA試験センター 曲線半径100m-160m複心曲線)

■ 脱線防止技術の活用

輪重減少対策



輪重減少抑制台車

横圧対策



アシスト操舵システム



脱線しにくい台車