

鉄道設計技士試験

2022年度

共通試験 問題

公益財団法人鉄道総合技術研究所
鉄道技術推進センター
鉄道設計技士試験事務局

無断転載を禁じます

問1

次の項目は、鉄道事業法施行規則に定める事業基本計画に記載しなければならない事項について示したものである。正しい項目には○を、誤った項目には×を選びなさい。

- ① 普通鉄道にあつては、軌間
- ② 設計最高速度、設計通過トン数及び設計けん引重量（機関車によりけん引される列車を運転しない路線にあつては、設計最高速度及び設計通過トン数）
- ③ 計画供給輸送力（1年当たりの供給輸送力を記載すること。）
- ④ 駅の数及び名称

問2

次の項目は、鉄道事業法施行規則における一般認定鉄道事業者の鉄道施設に係る簡略化された手続のうち、鉄道事業法の規定による認可を受けなければならない工事計画又は鉄道施設の変更について示したものである。正しい項目には○を、誤った項目には×を選びなさい。

- ① 停車場間にわたる本線の増設
- ② 動力の電気への変更並びに電気を動力とする鉄道にあつては、電気方式及び電線の種類の変更
- ③ 駅の新設又は移設
- ④ 長さ100[m]以上にわたる軌道中心線の変更

問3

次の項目は、鉄道事故等報告規則における鉄道事業者が地方運輸局長に速報しなければならない運転事故について示したものである。正しい項目には○を、誤った項目には×を選びなさい。

- ① 乗客、乗務員等に死亡者を生じたもの
- ② 3人以上の死傷を生じたもの
- ③ 踏切遮断機が設置されていない踏切道において発生したものであつて、死亡者を生じたもの
- ④ 2時間以上本線における運転を支障すると認められるもの

問4

次の文章は、「鉄道に関する技術上の基準を定める省令」における実施基準について述べたものである。正しい記述には○を、誤った記述には×を選びなさい。

- ① 鉄道事業者（新幹線にあつては、営業主及び建設主体のそれぞれ。）は、実施基準を定め、これを遵守しなければならない。
- ② 実施基準は、国土交通大臣がこの省令の実施に関する細目を告示で定めたときは、これに従つて定めなければならない。
- ③ 鉄道事業者（新幹線にあつては、営業主及び建設主体のそれぞれ。）は、実施基準を定め、又は変更しようとするときは、あらかじめ、当該実施基準又は変更しようとする事項について地方運輸局長（新幹線に係るものにあつては、国土交通大臣。）の認可を受けなければならない。
- ④ 地方運輸局長（新幹線に係るものにあつては、国土交通大臣。）は、実施基準がこの省令の規定に適合しないと認めるときは、実施基準を変更すべきことを指示することができる。

問5

次の文章は、「移動等円滑化のために必要な旅客施設又は車両等の構造及び設備並びに旅客施設及び車両等を使用した役務の提供の方法に関する基準を定める省令」について述べたものである。正しい記述には○を、誤った記述には×を選びなさい。

- ① 移動等円滑化された経路と公共用通路の出入口において、構造上の理由によりやむを得ず段を設ける場合は、傾斜路を併設すること。
- ② 鉄道駅において移動等円滑化された経路に改札口を設ける場合は、そのうち1以上は、幅が80 [cm] 以上でなければならない。
- ③ 鉄道駅のプラットホームにおける排水のための横断勾配は、3[%] が標準であること。ただし、構造上の理由によりやむを得ない場合は、この限りではない。なお、本規定は、ホームドア又は可動式ホーム柵が設けられたプラットホームについては適用しない。
- ④ 鉄道車両の旅客用乗降口は、戸の開閉する側を表示器により知らせる設備が設けられていること。

問6

次の文章は、鉄道事業法の総則について述べたものである。()の中に入れるべき最も適切な語句を下の各語群からそれぞれ1つ選びなさい。なお、同一番号の()には同一語句が入るものとする。

- (1) この法律は、鉄道事業等の運営を適正かつ合理的なものとすることにより、輸送の安全を確保し、鉄道等の(①)を保護するとともに、鉄道事業等の健全な発達を図り、もって公共の福祉を増進することを目的とする。
- (2) この法律において「第一種鉄道事業」とは、(②)の需要に応じ、鉄道による旅客又は貨物の運送を行う事業であって、第二種鉄道事業以外のものをいう。
- (3) この法律において「第二種鉄道事業」とは、(②)の需要に応じ、(③)が敷設する鉄道線路以外の鉄道線路を使用して鉄道による旅客又は貨物の運送を行う事業をいう。
- (4) この法律において「第三種鉄道事業」とは、鉄道線路を第一種鉄道事業を経営する者に(④)目的をもって敷設する事業及び鉄道線路を敷設して当該鉄道線路を第二種鉄道事業を経営する者に専ら使用させる事業をいう。

- 語群：① ア：沿線環境、イ：利用者の利益、ウ：係員、エ：財産、オ：施設及び車両
② ア：地方公共団体、イ：国、ウ：自ら、エ：他人、オ：社会
③ ア：地方公共団体、イ：国、ウ：自ら、エ：他人、オ：第三セクター
④ ア：貸与する、イ：売却する、ウ：供与する、エ：譲渡する、オ：管理させる

問7

次の文章は、鉄道事業法における工事の完成検査について述べたものである。()の中に入れるべき最も適切な語句を下の各語群からそれぞれ1つ選びなさい。なお、同一番号の()には同一語句が入るものとする。

- (1) 鉄道事業者は、工事の施行の認可の際(①)の指定する工事の完成の期限までに、鉄道施設の工事を完成し、かつ、国土交通省令で定めるところにより(①)の検査を(②)しなければならない。
- (2) (①)は、完成検査の結果、当該鉄道施設が、工事計画に合致し、かつ、(③)第一条の国土交通省令で定める規程に適合すると認めるときは、これを合格としなければならない。
- (3) (①)は、鉄道事業者から(②)があった場合において、正当な理由があると認めるときは、工事の完成の期限を(④)することができる。

- 語群：① ア：内閣総理大臣、イ：国土交通大臣、ウ：都道府県知事、エ：地方運輸局長、
オ：国土交通省鉄道局長
- ② ア：要請、イ：要求、ウ：要望、エ：依頼、オ：申請
- ③ ア：踏切道改良促進法、イ：鉄道事業等報告規則、ウ：鉄道事業等監査規則、
エ：鉄道営業法、オ：鉄道事業法施行規則
- ④ ア：変更、イ：延長、ウ：修正、エ：短縮、オ：協議

問8

次の文章は、鉄道事業法施行規則における認定鉄道事業者について述べたものである。()の中に入れるべき最も適切な語句を下の各語群からそれぞれ1つ選びなさい。

- (1) 認定鉄道事業者の認定を申請する者は、認定申請書に業務実施規程と申請しようとする者の(①)を添付しなければならない。
- (2) 一般認定を受けた者にあつては(②)ごとに、特定認定を受けた者にあつては10年ごとにその更新を受けなければ、その期間の経過によって、その効力を失う。
- (3) 認定鉄道事業者は、国土交通大臣から設計管理者、(③)又は業務統括管理者について研修を行う旨の通知を受けたときは、当該管理者に当該研修を受けさせなければならない。
- (4) 認定鉄道事業者は、簡略化された手続きにより鉄道施設の変更の認可申請をしようとするときは、(④)を添付しなければならない。

- 語群：① ア：登記事項証明書、イ：組織図、ウ：線路図、エ：財務諸表、オ：事業実績報告書
- ② ア：1年、イ：2年、ウ：3年、エ：5年、オ：7年
- ③ ア：安全統括管理者、イ：運転管理者、ウ：竣工確認管理者、エ：乗務員指導管理者、
オ：施工管理者
- ④ ア：安全報告書、イ：検査報告書、ウ：調査報告書、エ：基準適合確認書、オ：設計確認書

問9

次の文章は、鉄道事業法および同施行規則における安全管理規程等について述べたものである。()の中に入れるべき最も適切な語句を下の各語群からそれぞれ1つ選びなさい。

- (1) 安全管理規程で定めなければならない事項の一つに、「輸送の安全を確保するための事業の運営の(①)」がある。
- (2) 鉄道事業者は、安全統括管理者及び(②)管理者(第三種鉄道事業者にあつては、安全統括管理者)を選任しなければならない。
- (3) 安全管理規程の変更の届出をしようとする者は、安全管理規程変更届出書に、次に掲げる書類を添付しなければならない。
 - 1 変更後の安全管理規程
 - 2 安全管理規程の変更箇所の(③)
 - 3 その他変更後の安全管理規程に関し必要な事項を記載した書類
- (4) 国土交通省令で定める安全統括管理者の要件は、次のいずれにも該当することとする。
 - 1 鉄道事業の安全に関する業務の経験の期間が通算して(④)以上である者又は国土交通大臣がこれと同等以上の能力を有すると認めた者であること。
 - 2 当該鉄道事業者における輸送の安全の確保に関する業務を統括管理する権限を有する者であること。
 - 3 国土交通大臣の命令により解任され、その解任の日から2年を経過しない者でないこと。

- 語群：① ア：方針、イ：組織、ウ：管理者、エ：企画、オ：体制
② ア：乗務員指導、イ：施設、ウ：車両、エ：設計、オ：運転
③ ア：変更理由、イ：変更履歴、ウ：新旧対照表、エ：実施予定日、オ：解説
④ ア：3年、イ：5年、ウ：7年、エ：10年、オ：15年

問10

次の文章は、鉄道事業法における乗継円滑化のための措置について述べたものである。()の中に入れるべき最も適切な語句を下の各語群からそれぞれ1つ選びなさい。なお、同一番号の()には同一語句が入るものとする。

- (1) 鉄道事業者は、利用者の(①)を図るため、他の運送事業者その他の関係者と相互に協力して、連絡運輸、直通運輸その他の他の運送事業者の運送との間の(②)又は貨物の引継ぎを円滑に行うための国土交通省令で定める措置を講ずるよう努めなければならない。
- (2) 鉄道事業者が他の鉄道事業者に対し乗継円滑化措置に関する協議を求めたときは、当該他の鉄道事業者は、当該乗継円滑化措置により(③)に著しい支障を及ぼすおそれがあるときその他の国土交通省令で定める正当な理由がある場合を除き、これに応じなければならない。
- (3) 国土交通大臣は、鉄道事業者間において、その一方が乗継円滑化措置に関する協議を求めたにもかかわらず他の一方が当該協議に応じず、又は当該協議が調わなかった場合で、当該一方の鉄道事業者から(④)があったときは、当該乗継円滑化措置により(③)に著しい支障を及ぼすおそれがあるときその他国土交通省令で定める正当な理由がある場合に該当すると認める場合を除き、他の一方の鉄道事業者に対し、その協議の開始又は再開を命ずることができる。

- 語群：① ア：利便の増進、イ：安全の確保、ウ：移動の速達化、エ：移動の自由、オ：快適性の向上
② ア：乗務員の引継ぎ、イ：旅客の乗継ぎ、ウ：駅係員の引継ぎ、エ：運賃の引継ぎ、オ：列車の直通
③ ア：鉄道運輸収入の確保、イ：移動の速達化、ウ：列車運行、エ：鉄道以外の事業、オ：鉄道施設の有する機能
④ ア：依頼、イ：申告、ウ：意見、エ：申立て、オ：抗議

問 11

次の記述は、微分と積分について示したものである。正しい記述には○を、誤った記述には×を選びなさい。ただし、 e は自然対数の底、 C は積分定数とする。

- ① $(\log_e x)' = \frac{1}{x}$
- ② $(\tan x)' = \frac{1}{\cos^2 x}$
- ③ $\int \sin x dx = \cos x + C$
- ④ $\int e^x dx = xe^x + C$

問 12

次の記述は、三角関数について示したものである。正しい記述には○を、誤った記述には×を選びなさい。

- ① $\sin^2 \theta + \cos^2 \theta = 1$
- ② $\sin(\alpha + \beta) = \sin \alpha \sin \beta + \cos \alpha \cos \beta$
- ③ $\tan \theta = \sin \theta \cos \theta$
- ④ $\cos 2\theta = \cos^2 \theta - \sin^2 \theta$

問 13

次の文章は、ネットワーク技術について述べたものである。正しい記述には○を、誤った記述には×を選びなさい。

- ① VPN は、プライベート IP アドレスをグローバル IP アドレスに変換する技術のことである。
- ② PLC は、イーサネット用の通信ケーブルを利用して接続先の機器に電力を供給することであり、電源を得るのが困難な場所などで利用される。
- ③ DHCP は、インターネットなどの IP ネットワークに接続した機器に、IP アドレスなどの通信に必要な設定情報を自動的に割り当てるための通信規約である。
- ④ TLS は、URL やメールアドレスなどで使われるドメイン名を管理するシステムのことである。

問 14

次の文章は、地震について述べたものである。正しい記述には○を、誤った記述には×を選びなさい。

- ① 震央とは、地震の発生源である震源の真上にある地表の点をいう。
- ② マグニチュードとは、地震の規模を表す尺度である。
- ③ S 波は、地球内部を伝わる地震波の実体波のうちの縦波（進行方向に平行にゆれる波）をいう。また、地震による実体波のうち最初に到着する波である。
- ④ 津波とは、海底の上下変動などによって海面に凸凹が生じ、それが重力下で波長の長い波となって海洋を広く伝わる現象をいう。

問 15

次の文章は、物理の基礎について述べたものである。()の中に入れるべき最も適切な語句または数式を下の各語群からそれぞれ1つ選びなさい。

- (1) 正弦波の場合、波長 λ 、振動数 f 、位相速度 v との間に $\lambda =$ (①) の関係がある。
- (2) 媒質中を波源あるいは観測者が動く場合、観測者が測定する波の振動数が波源の振動数と異なる現象を、(②) という。
- (3) (③) とは、物体に与えた熱量 Q [J]と、物体にした仕事 W [J]の和は、物体の内部エネルギーの変化 ΔU [J] に等しいことをいう。
- (4) クーロンの法則では、真空中に静止した 2 つの点電荷にはたらくクーロン力は、それぞれの隔てた距離の (④) する。

語群：① ア： $\frac{v}{2f}$ 、イ： $\frac{v}{f}$ 、ウ： $\frac{v^2}{f}$ 、エ： vf 、オ： $2vf$

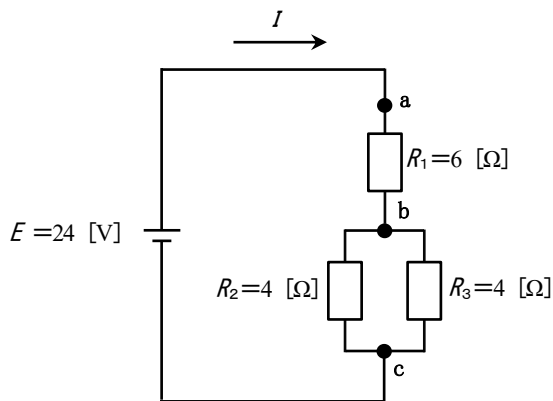
- ② ア：励振、イ：共振、ウ：ドップラー効果、エ：ホイヘンスの原理、オ：うなり
- ③ ア：熱力学第零法則、イ：熱力学第一法則、ウ：ボイル・シャルルの法則、エ：ポアソンの法則、オ：ドルトンの法則
- ④ ア：対数に比例、イ：指数に比例、ウ：2 乗に比例、エ：2 乗に反比例、オ：3 乗に反比例

問 16

次の文章は、電気回路について述べたものである。() の中に入れるべき適切な数値を下の各語群からそれぞれ1つ選びなさい。

下図は、電圧 $E=24$ [V] の電池に抵抗 $R_1=6$ [Ω]、抵抗 $R_2=4$ [Ω] と抵抗 $R_3=4$ [Ω] が接続された回路である。なお、抵抗 R_1 、 R_2 、 R_3 以外の電圧降下は無視する。

- (1) 3つの抵抗 R_1 、 R_2 、 R_3 の合成抵抗は、(①) [Ω] である。
- (2) 回路を流れる電流 I は、(②) [A] である。
- (3) 点 b と点 c の間に発生する電圧は、(③) [V] である。
- (4) 抵抗 R_1 、 R_2 、 R_3 で消費される電力は、合計 (④) [W] である。



- 語群：① ア：6、イ：8、ウ：10、エ：12、オ：14
② ア：2、イ：3、ウ：4、エ：5、オ：6
③ ア：6、イ：10、ウ：14、エ：18、オ：22
④ ア：24、イ：36、ウ：48、エ：60、オ：72

問17

次の文章は、「在来鉄道の新設又は大規模改良に際しての騒音対策の指針について」（平成7年・旧環境庁）に関して述べたものである。（ ）の中に入れるべき最も適切な語句または数値を下の各語群からそれぞれ1つ選びなさい。

- (1) (①) とは、鉄道車両の走行に伴うコンクリート高架橋、鉄桁橋などの振動から発生する音をいう。
- (2) 「大規模改良線」とは、複線化、複々線化、(②) 等を行うため、鉄道事業法（昭和61年法律第29号）第12条の鉄道施設の変更認可又は軌道法施行規則（大正12年内務・鉄道省令）第11条の線路及び工事方法書の記載事項変更認可を受けて工事を施行する区間をいう。
- (3) 在来鉄道の新設に際して、生活環境を保全し、騒音問題が生じることを未然に防止する上で目標となる当面の指針は、(③) として、昼間（7～22時）については(④) [dB] (A) 以下、夜間（22時～翌日7時）については55 [dB] (A) 以下とする。なお、住居専用地域等住居環境を保全すべき地域にあっては、一層の低減に努めることとされている。

語群：① ア：しゅう動音、イ：転動音、ウ：走行音、エ：構造物音、オ：車両機器音

② ア：ロングレール化、イ：省力化軌道化、ウ：道路との連続立体交差化、エ：こう配の緩和、オ：曲線改良

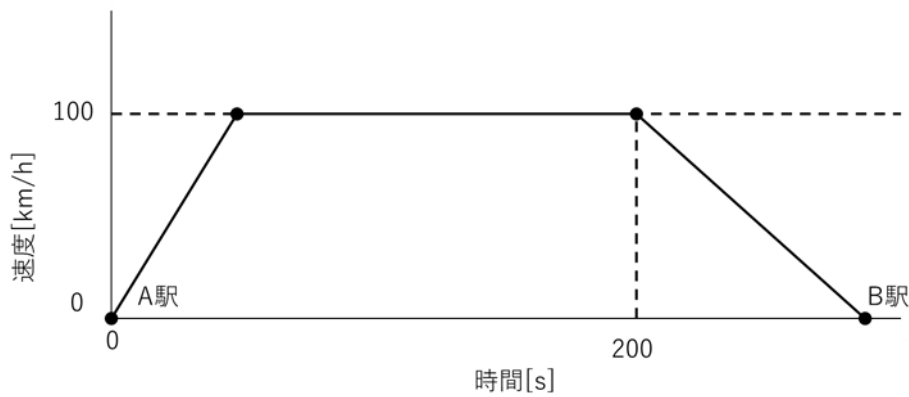
③ ア：ピーク騒音レベル、イ：等価騒音レベル、ウ：単発騒音暴露レベル、エ：1/1 オクターブバンド、オ：1/3 オクターブバンド

④ ア：60、イ：65、ウ：70、エ：75、オ：80

問 18

下図は、ある電車の A 駅から B 駅までの運転速度と運転時分の関係を簡略化して示したものである。()の中に入れるべき適切な数値を下の各語群からそれぞれ選びなさい。なお、平均加速度は 2.0 [km/h/s]、平均減速度は 1.0 [km/h/s] とする。

- (1) 出発から速度 100 [km/h] までの加速に必要な時間は、(①) [s] である。
- (2) 出発から停車までにかかる時間は、(②) [s] である。
- (3) 出発から停車までに走行する距離は、(③) [km] である。
- (4) この電車は B 駅に停車してから 30 秒後に次駅に向けて出発した。A 駅と B 駅間の平均速度は、(④) [km/h] である。



- 語群：① ア：50、イ：55、ウ：60、エ：70、オ：75
② ア：250、イ：270、ウ：275、エ：280、オ：300
③ ア：5.95、イ：6.15、ウ：6.25、エ：6.55、オ：6.75
④ ア：65.0、イ：68.2、ウ：75.0、エ：78.2、オ：80.0

問 19

次の文章は、鉄道構造物等維持管理標準・同解説（コンクリート構造物、平成 19 年 1 月）におけるコンクリート構造物の劣化による変状について述べたものである。正しい記述には○を、誤った記述には×を選びなさい。

- ① 塩害は、コンクリート製造時に材料から塩化物イオンが供給される内的塩害と、海水や凍結防止剤などのように構造物の外部環境から供給される外的塩害とに分けられる。
- ② 中性化とは、大気中の酸素がコンクリート内に侵入し、コンクリート中の水酸化カルシウムと反応して炭酸カルシウムを生成するなどの化学反応が生じ細孔溶液の pH を低下させる現象である。
- ③ アルカリ骨材反応とは、セメントに含有されるアルカリ（Na、K）と骨材中のある種の鉱物が反応して、コンクリートに異常な収縮および収縮に伴うひび割れを発生させるものである。
- ④ 凍害を受けた構造物では、コンクリート表面にスケリング、微細ひび割れおよびポップアウトなどの形で変状が顕在化するのが一般的である。

問 20

次の文章は、線路について述べたものである。正しい記述には○を、誤った記述には×を選びなさい。

- ① 標準軌間（標準軌）と称される軌間の寸法は 1,067 [mm] である。
- ② 曲線には平面曲線と縦曲線があり、平面曲線は車両の走行方向を左右に変えるためのもの、縦曲線はこう配を変えるためのものである。
- ③ 車両が曲線を円滑に走行できるように設定する軌間の拡大量を、スラックという。
- ④ こう配は水平距離に対する高低差をもって定義し、日本の鉄道では百分率 [%] で表記するのが一般的である。

問 21

次の文章は、「鉄道に関する技術上の基準を定める省令」およびその解釈基準における建築限界について述べたものである。（ ）の中に入れるべき最も適切な語句または数値を下の各語群からそれぞれ 1 つ選びなさい。

- (1) 直線における建築限界は、車両の走行に伴って生ずる動揺等を考慮して、車両限界との間隔が、車両の走行、(①) 及び係員の安全に支障を及ぼすおそれのないように定めなければならない。
- (2) 普通鉄道及び鋼索鉄道の直線における建築限界は、車両の窓の側方となる箇所については、車両限界の基礎限界との間隔を (②) [mm] 以上（乗客が窓から身体を出すことのできない構造の車両のみが走行する区間にあつては 200 [mm] 以上）とする。また、プラットホームの上方及び側方となる箇所については、車両限界の基礎限界との間隔を (③) [mm] 以上とする。
- (3) 曲線における建築限界は、車両の偏いに応じ、直線における建築限界を拡大し、かつ、(④) に伴い傾斜させたものでなければならない。

語群：① ア：公衆、イ：生物、ウ：軌道、エ：信号設備、オ：旅客

② ア：300、イ：350、ウ：400、エ：450、オ：500

③ ア：25、イ：50、ウ：75、エ：100、オ：125

④ ア：車両形式、イ：列車速度、ウ：緩和曲線長、エ：カント、オ：スラック

問22

次の文章は、鉄道構造物について述べたものである。()の中に入れるべき最も適切な語句を下の各語群からそれぞれ1つ選びなさい。

- (1) (①)は、通常の使用状態においてひび割れの発生を許容し、異形鉄筋の配置とプレストレスの導入により、ひび割れ幅を制御する構造である。
- (2) (②)は、地上で製作した比較的大型な基礎く体を、掘削しながら沈下させて設置する基礎である。
- (3) (③)は、主として擁壁の自重によって土を支え、土圧に抵抗する抗土圧構造物である。
- (4) (④)は、地表面から所定の位置まで掘削等を行い、トンネルを構築する施工法である。

語群：① ア：PRC 構造、イ：PC 構造、ウ：SRC 構造、エ：RC 構造、オ：CFT 構造

② ア：杭基礎、イ：直接基礎、ウ：鋼管矢板基礎、エ：シートパイル基礎、オ：ケーソン基礎

③ ア：土留壁、イ：重力式擁壁、ウ：L型擁壁、エ：控え壁式擁壁、オ：支え壁式擁壁

④ ア：矢板工法、イ：NATM 工法、ウ：開削工法、エ：シールド工法、オ：沈埋工法

問23

次の文章は、直流き電方式について述べたものである。正しい記述には○を、誤った記述には×を選びなさい。

- ① 直流き電用変電所に置かれる整流器用変圧器とシリコン整流器を組み合わせて構成される設備は、電力会社等から受電する特別高圧や高圧の交流電力を、電気車の運転に必要な直流の電力に変換するものである。
- ② シリコン整流器では、電気車からの直流の回生電力を交流に逆変換できない。
- ③ き電線およびトロリ線は加圧線であるため大地との絶縁抵抗はできるだけ大きいことが好ましいが、レール等の帰線路は接地線であるため大地との絶縁抵抗はできるだけ小さいことが好ましい。
- ④ 直流き電回路に接続する回生インバータは、電気車からの回生電力を充電して貯蔵し、電気車の力行に応じて放電することで回生電力を再利用するために用いられる装置である。

問24

次の文章は、電波について述べたものである。正しい記述には○を、誤った記述には×を選びなさい。

- ① 電波法の定義によると、電波は、300 万 [MHz] 以下の電磁波のことをいう。
- ② 電波が障害物の影の部分に回り込む現象を、屈折という。
- ③ ミリ波とは、周波数が 30 [MHz] ～ 300 [MHz] の範囲の電波のことをいう。
- ④ 列車無線で主に使用される電波の周波数帯は、SHF 帯と UHF 帯である。

問25

次の文章は、電車線の架設方式について述べたものである。()の中に入れるべき最も適切な語句を下の各語群からそれぞれ1つ選びなさい。なお、同一番号の()には同一語句が入るものとする。

- (1) 架空単線式とは、車両の集電装置（パンタグラフ、ビューゲル等）に電力を供給する架空接触電線を架設し、帰線には走行用レール等を使用する方式であり、架空接触電線には（①）が用いられる。
- (2) 架空単線式のうち、ちょう架線を用いて（①）をつる構造の方式を（②）式といい、つる金具を（③）という。
- (3) （④）式は、加圧導体の高さが低いことから危険なため、一般の人が容易に立ち入ることができない地下鉄または高架式構造の鉄道の場合、採用することができる。

語群：① ア：送電線、イ：トロリ線、ウ：き電線、エ：補助ちょう架線、オ：絶縁電線
② ア：直接ちょう架、イ：剛体ちょう架、ウ：カテナリちょう架、エ：サードレール、オ：懸垂
③ ア：ビーム、イ：コネクタ、ウ：ダブルイヤー、エ：ハンガ、オ：可動ブラケット
④ ア：直接ちょう架、イ：剛体ちょう架、ウ：カテナリちょう架、エ：サードレール、オ：架空複線

問26

次の文章は、鉄道信号について述べたものである。()の中に入れるべき最も適切な語句を下の各語群からそれぞれ1つ選びなさい。

- (1) 信号を現示する必要がある場所に常置しておく信号機を常置信号機といい、主信号機のほか、主信号機の信号確認距離を補うための（①）や、主信号機を2以上の進路に共有する場合に進路を現示する（②）がある。
- (2) 「鉄道に関する技術上の基準を定める省令」の解釈基準において、信号に関する取扱いとして、注意信号の現示があるときは、次の信号機に停止信号若しくは（③）信号の現示又は停止位置があることを予期して進行することとされている。
- (3) 「鉄道に関する技術上の基準を定める省令」の解釈基準における列車を自動的に減速又は停止させる装置（ATS）について、線路の条件に応じた機能として、曲線速度制限用、分岐器速度制限用、構造物速度制限用、線路終端部速度制限用、（④）等が挙げられている。

語群：① ア：閉そく信号機、イ：従属信号機、ウ：信号附属機、エ：標識、オ：合図器
② ア：閉そく信号機、イ：従属信号機、ウ：信号附属機、エ：標識、オ：合図器
③ ア：警戒、イ：誘導、ウ：進行、エ：抑速、オ：減速
④ ア：限界支障検知による列車防護用、イ：踏切支障検知による列車防護用、
ウ：駅誤通過防止用、エ：誤出発防止用、オ：下りこう配速度制限用

問27

次の文章は、「鉄道に関する技術上の基準を定める省令」の解釈基準における列車の運転状況を記録する装置について述べたものである。①～④について正しい記述には○を、誤った記述には×を選びなさい。

「列車の運転状況を記録するための装置」は、以下の項目を記録できるものであること。ただし、列車の最高速度が40[km/h]以下の場合又は必要な情報を記録することが構造上困難な場合にあつてはこの限りでない。

- ① 列車の運転に関する基本情報として、時間、速度及び気温を記録できること。
- ② 運転士の操作に関する基本情報として、制御設備の操作装置の状況及び常用ブレーキ装置の操作装置の状況を記録できること。
- ③ 自動列車停止装置又は自動列車制御装置の動作を記録できること。
- ④ 運転士と車掌との通話記録として、音声と時刻を記録できること。

問28

次の文章は、電気車の駆動システムについて述べたものである。正しい記述には○を、誤った記述には×を選びなさい。

- ① 直流電気車で古くから採用されている抵抗制御では、車両速度の増加に従って主抵抗器の抵抗値を次第に増加させることにより、直流電動機の電流が過大とならないよう制限する。
- ② 主電動機として多く用いられている誘導電動機は、直流電動機と比較してブラシや整流子が無いため、保守作業が軽減されるほか小型軽量化に有利である。
- ③ 主電動機として採用例のある永久磁石同期電動機は、一般に誘導電動機より効率が高い。
- ④ 近年では、駆動用インバータ装置の小型化や駆動用電力量の低減を目的として、電力用半導体素子に SiC（炭化ケイ素）が用いられている。

問 29

次の文章は、鉄道車両の車体構造について述べたものである。()の中に入れるべき最も適切な語句を下の各語群からそれぞれ1つ選びなさい。

- (1) 旅客車の車体は、一般に骨組みだけでなく外板も含めた構造全体で強度を負担する(①)になっている。
- (2) (②)は、垂直荷重を支持して台車に伝達し、前後の引張・圧縮荷重を負担する。
- (3) (③)は、車体の端部を閉じることで(④)を確保している。

語群：① ア：シングルスキン構造、イ：ダブルスキン構造、ウ：ハイブリッド構造、
エ：張殻(モノコック)構造、オ：シェル構造
② ア：側構体、イ：台枠、ウ：長土台、エ：屋根構体、オ：妻構体
③ ア：側構体、イ：台枠、ウ：長土台、エ：屋根構体、オ：妻構体
④ ア：曲げ剛性、イ：ねじり剛性、ウ：せん断剛性、エ：気密性、オ：乗降性

問 30

次の文章は、「鉄道に関する技術上の基準を定める省令」およびその解釈基準等における車両の保全について述べたものである。()の中に入れるべき最も適切な語句を下の各語群からそれぞれ1つ選びなさい。なお、同一番号の()には同一語句が入るものとする。

- (1) 車両の検査(新製した車両等の検査及び定期検査)の記録は、当該検査後最初に行われる(①)を終えるまで保存すること。
- (2) 新製又は購入をした車両及び改造又は修繕をした車両は、これを検査し、(②)を行った後でなければ、使用してはならない。ただし、軽易な改造又は修繕をした場合は、(②)を省略することができる。
- (3) (③)は、電車及び気動車については組成した状態で、また、機関車や客車、貨車については単車又は数両連結した状態で、貫通ブレーキの機能等を確認する組成検査を基本とし、この時期に合わせて各機器の良否確認及び消耗品の補充取り換えを主体とした検査を行うものである。
- (4) 施設及び車両の定期検査は、その種類、構造その他使用の状況に応じ、検査の(④)、対象とする部位及び方法を定めて行わなければならない。

語群：① ア：仕業検査、イ：重要部検査、ウ：列車検査、エ：台車検査、オ：全般検査
② ア：届出、イ：走行試験、ウ：試運転、エ：確認申請、オ：規程の更新
③ ア：仕業検査、イ：重要部検査、ウ：列車検査、エ：台車検査、オ：全般検査
④ ア：周期、イ：箇所、ウ：期間、エ：管理者、オ：基準

2022年度 鉄道設計技士試験 共通試験 解答

- 問1 ① ○、② ○、③ ×、④ ×
問2 ① ○、② ×、③ ○、④ ×
問3 ① ○、② ×、③ ○、④ ×
問4 ① ○、② ○、③ ×、④ ○
問5 ① ○、② ○、③ ×、④ ×
問6 ① イ、② エ、③ ウ、④ エ
問7 ① イ、② オ、③ エ、④ イ
問8 ① イ、② エ、③ ウ、④ オ
問9 ① ア、② オ、③ ウ、④ エ
問10 ① ア、② イ、③ オ、④ エ
問11 ① ○、② ○、③ ×、④ ×
問12 ① ○、② ×、③ ×、④ ○
問13 ① ×、② ×、③ ○、④ ×
問14 ① ○、② ○、③ ×、④ ○
問15 ① イ、② ウ、③ イ、④ エ
問16 ① イ、② イ、③ ア、④ オ
問17 ① エ、② ウ、③ イ、④ ア
問18 ① ア、② オ、③ ウ、④ ウ
問19 ① ○、② ×、③ ×、④ ○
問20 ① ×、② ○、③ ○、④ ×
問21 ① オ、② ウ、③ イ、④ エ
問22 ① ア、② オ、③ イ、④ ウ
問23 ① ○、② ○、③ ×、④ ×
問24 ① ○、② ×、③ ×、④ ×
問25 ① イ、② ウ、③ エ、④ エ
問26 ① イ、② ウ、③ ア、④ オ
問27 ① ×、② ○、③ ○、④ ×
問28 ① ×、② ○、③ ○、④ ○
問29 ① エ、② イ、③ オ、④ イ
問30 ① オ、② ウ、③ ウ、④ ア